

**单通道超低工作电压 0.8-4.5V 持续电流 0.6A H 桥驱动芯片**

## 描述

SA116L是为消费类产品，玩具和其他超低压或者1-2节干电池供电的运动控制类应用提供了一个集成的电机驱动器解决方案。此器件能够驱动一个直流无刷电机，由功率PMOS和NMOS组成，集成了电机正转/反转/停止/刹车四个功能。

SA116L支持最低工作电压为0.8V,持续电流0.6A,峰值电流1.2A. 同时，集成了过温保护和欠压闭锁等保护功能。

SA116L具有一个PWM（INA/INB）输入接口，支持与行业标准器件兼容。

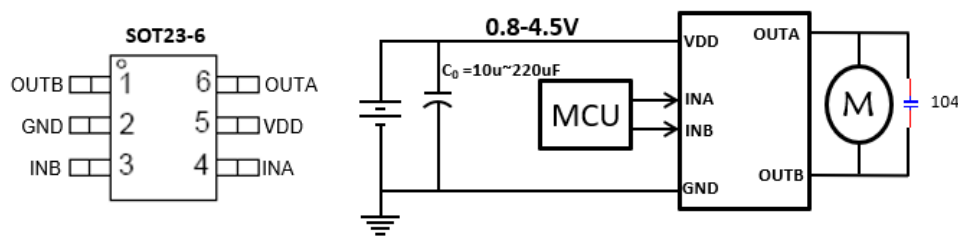
## 特性

- 工作电压范围 0.8-4.5V
- 持续电流 0.6A，峰值电流1.2A
- 低导通电阻:600mΩ (HS+LS)
- 低待机电流 (typ. 0.1uA)
- 低工作电流 (typ. 9.0uA)
- 集成过温保护
- SOT23-6封装

## 典型应用

- 香薰机
- 迷你玩具
- 1-2节干电池马达驱动

## SA116L封装和简单应用电路



电压	SA116L				NPN+PNP方案			
	正常工作 In_A = H In_B = L (mA)	正常工作 In_A = L In_B = H (mA)	堵死状态 In_A = H In_B = L (mA)	堵死状态 In_A = L In_B = H (mA)	正常工作 前进 (mA)	正常工作 后退 (mA)	堵死状态 前进 (mA)	堵死状态 后退 (mA)
1.5V	31	32	213	212	28	28	207	207
1.4V	27	27	197	197	25	25	114	114
1.3V	25	26	181	181	23	23	106	106
1.2V	24	24	164	165	22	22	97	97
1.1V	23	23	145	145	21	21	89	89
1.0V	21	21	127	127	20	20	80	80
0.9V	20	20	105	105	19	19	72	72
0.8V	18	18	76	76	18	18	62	62

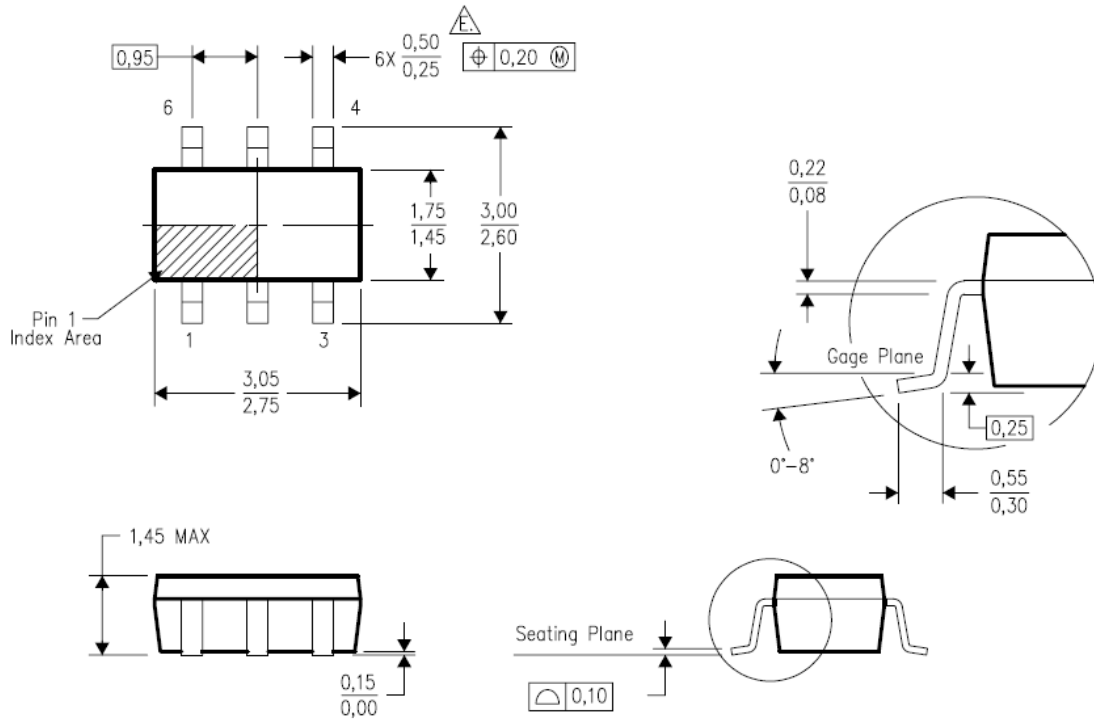
## 订购信息

型号	封装	数量	工作温度
SA116L	SOT23-6	3000	-40~85 °C

单通道超低工作电压 **0.8-4.5V** 持续电流 **0.6A** H 桥驱动芯片

## 封装外形尺寸图

### SOT23-6



单通道超低工作电压 0.8-4.5V 持续电流 0.6A H 桥驱动芯片

## 重要声明

深圳市矽塔科技有限公司保留更改规格的权利，恕不另行通知。深圳市矽塔科技有限公司对任何将其产品用于特殊目的的行为不承担任何责任，深圳市矽塔科技有限公司没有为用于特定目的产品提供使用和应用支持的义务。深圳市矽塔科技有限公司不会转让其专利许可以及任何其他的相关许可权利。